

Datablad

Returløbstermostat FJV (PN 16)

Beskrivelse



FJV sikrer, at returvandet er afkølet til den påkrævede temperatur, inden det løber tilbage til fjernvarmeanlægget. Regulatoren lukker ved stigende temperatur.

Hoveddata:

- DN 15, 20, 25
- k_{vs} 1,9, 3,4, 5,5 m³/h
- PN 16
- Indstillingsområde: 20 ... 60°C
- Temperatur:
 - Cirkulationsvand/glycolholdigt vand op til 30%: 2 ... 130°C
- Tilslutninger:
 - Indv. gevind
 - Udv. gevind (svejsenipler og udv. gevindnipler)

Beskrivelse

FJV er en selvvirkende termostatventil, der bruges til at regulere:

- returvandstemperaturen fra varmtvandsbeholdere i direkte tilsluttede fjernvarmeanlæg
- returvandstemperaturen i fjernvarmeanlæg med blandesløjfe.

Bestilling

Eksempel:
Returløbstermostat, DN 15,
 k_{vs} 1,9, PN 16, indstillingsområde
20 ... 60°C, t_{max} 130°C, udv. gevind

- 1 stk. FJV DN 15-regulator
Best.nr.: **003N5117**

Ekstraudstyr:

- 1 stk. Svejsenipler
Best.nr.: **003H6908**

FJV regulator

Billede	DN	Indstillingsområde (°C)	k_{vs} (m ³ /h)	Indvendigt gevind			Udvendigt gevind		
				Tilslutning ISO 7/1	Best.nr.	VVS nr.	Tilslutning ISO 228/1	Best.nr.	VVS nr.
	15	20 ... 60°C	1,9	R _p 1/2	003N2250	40 6010.004	G 3/4 A	003N5117	40 6009.006
	20		3,4	R _p 3/4	003N3250	40 6010.006	G 1 A	003N5118	40 6009.008
	25		5,5	R _p 1	003N4250	40 6010.008	G 1 1/4 A	003N5119	40 6009.010

Tilbehør

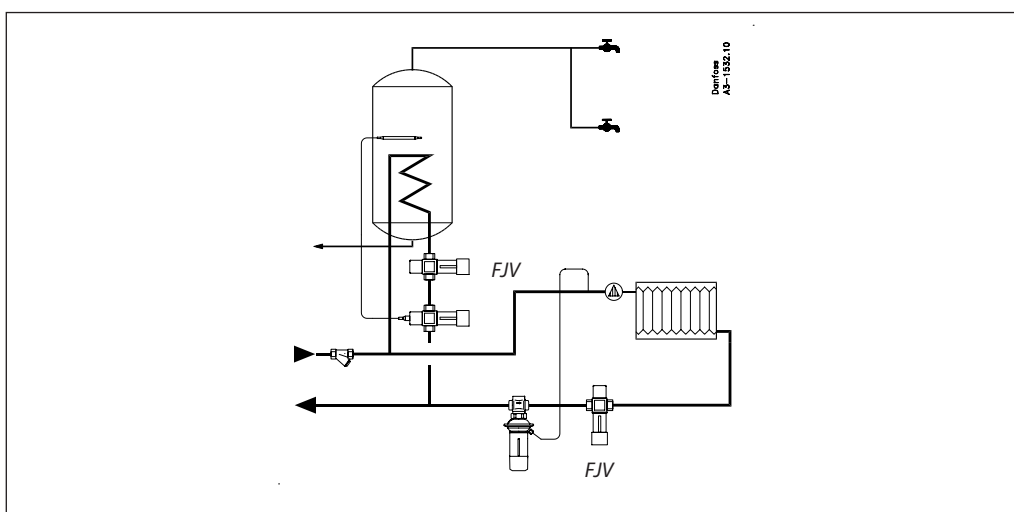
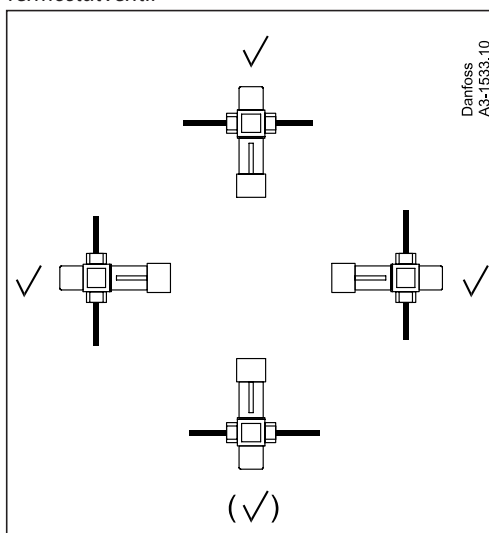
Billede	Typebetegnelse	DN	Best.nr.	VVS nr.
	Svejsenipler	15	003H6908	45 1099.936
		20	003H6909	45 1099.938
		25	003H6910	45 1099.940
	Udvendige gevindnipler	15	003H6902	45 1099.906
		20	003H6903	45 1099.908
		25	003H6904	45 1099.910

Reserve dele

Billede	Typebetegnelse	for	Best.nr.	VVS nr.
	Reparationssæt To membraner, to O-ringe, én gummikegle, ét rør med smørefedt og otte ventildækselskruer	DN 15	003N4006	45 1019.116
		DN 20	003N4007	45 1019.117
		DN 25	003N4008	45 1019.118
	Termostataktuator 20 ... 60°C		003N0084	40 6010.301

Tekniske data

Nominal diameter	DN	15	20	25
k_{vs} værdi	m ³ /h	1,9	3,4	5,5
Nominelt tryk	PN	16		
Maks. differenstryk	bar	10		
Medie	Cirkulationsvand/glycolholdigt vand op til 30 %			
pH i mediet	Min. 7, max. 10			
Medietemperatur	+2 ... +130°C			
Materialer				
Ventilhus	indvendigt gevind	MS 58, varmpresset, DIN 17660, w.nr. 2.0401, CuZn40Pb3		
	udvendigt gevind	Afzinkningsfri messing, BS 2872/CZ132		
Ventilsæde	Cr Ni-stål, DIN 17440, w.nr. 1.4301			
Ventilkegle	NBR-gummi			
Spindel	Afzinkningsfri messing, BS 2874/CZ132			
Membraner, O-ringe	EPDM-gummi			

Applikationsprincip

Montering
Termostatventil


1. FJV skal monteres direkte efter varmtvandsbeholderen.
2. Hvis central regulering af returvandstemperaturen er påkrævet (i fjernvarmeanlæg med blandesløjfe), skal FJV placeres, så returvandstemperaturen fra varmtvandsbeholderen ikke påvirker elementet.

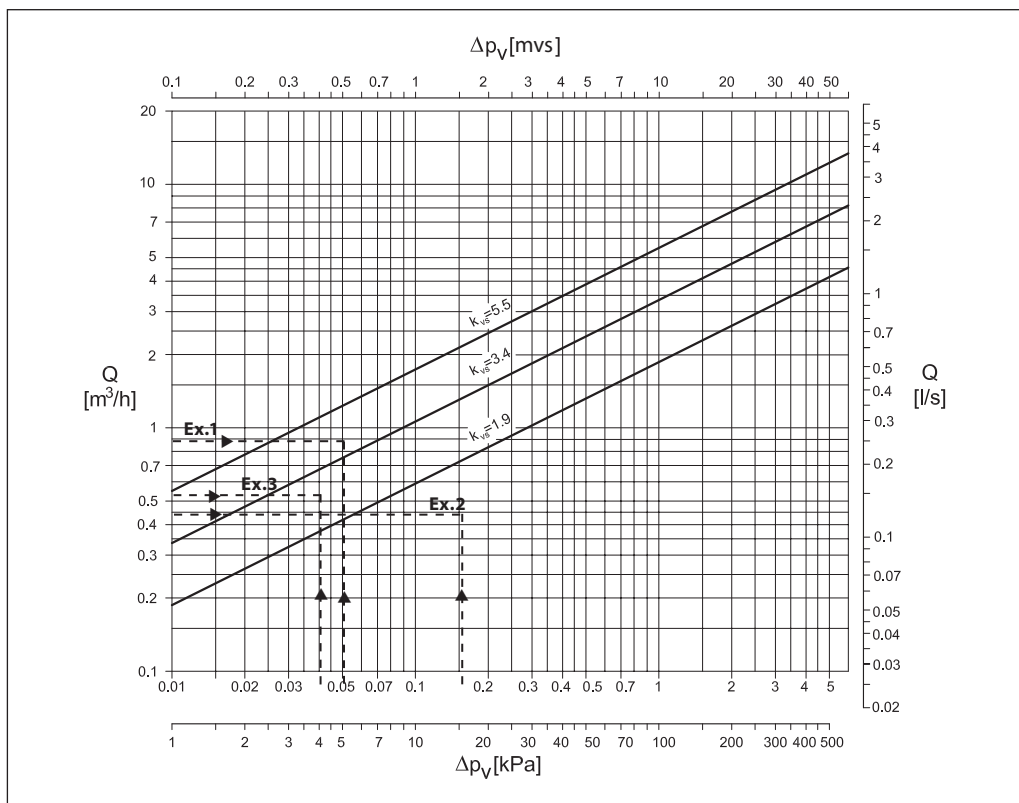
Termostatventilen skal monteres i returledningen som vist under afsnittet "Applikationsprincip". Den kan monteres på en vilkårlig placering med flow i den indstøbte pils retning.

Rørforbindelsen fra system og beholder til FJV må ikke isoleres, fordi den skal kunne afgive varme.

Montering og service er beskrevet detaljeret i instruktionerne, som følger med termostatventilen. Separate instruktioner kan fås.

Dimensionering

Kapacitetsdiagram, P-bånd ~ 16 K.

 Termostatventilens kapacitet Q er angivet for forskellige differenstryk Δp .


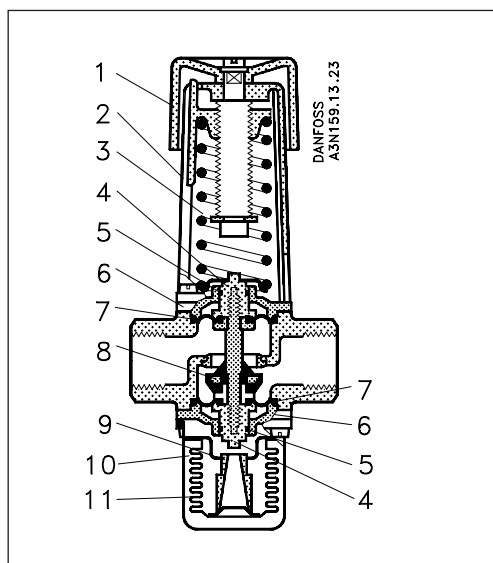
Eksempel nr. 1
 Vandmængde: 1,0 m³/h (0,28 l/s)
 Differenstryk: 0,05 bar (0,5 mvs)
 $k_v = 4,5 \rightarrow k_{vs} = 5,5$
 Ventilvalg: FJV 25

Eksempel nr. 2
 Vandmængde: 0,5 m³/h (0,14 l/s)
 Differenstryk: 0,15 bar (1,5 mvs)
 $k_v = 1,3 \rightarrow k_{vs} = 1,9$
 Ventilvalg: FJV 15

Eksempel nr. 3
 Vandmængde: 0,6 m³/h (0,17 l/s)
 Differenstryk: 0,04 bar (0,4 mvs)
 $k_v = 3,0 \rightarrow k_{vs} = 3,4$
 Ventilvalg: FJV 20

Design

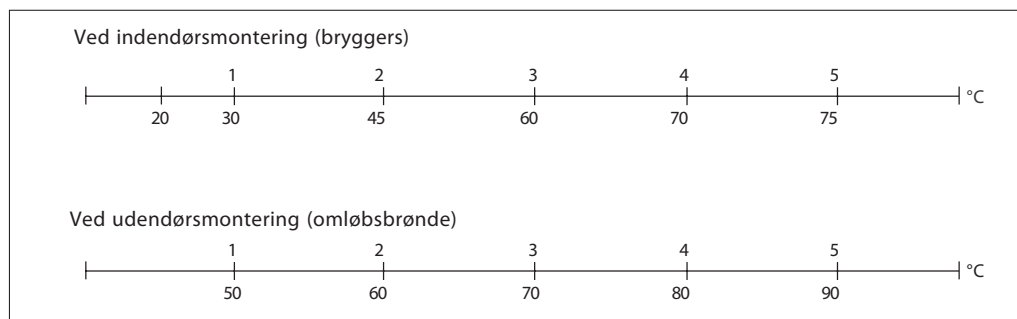
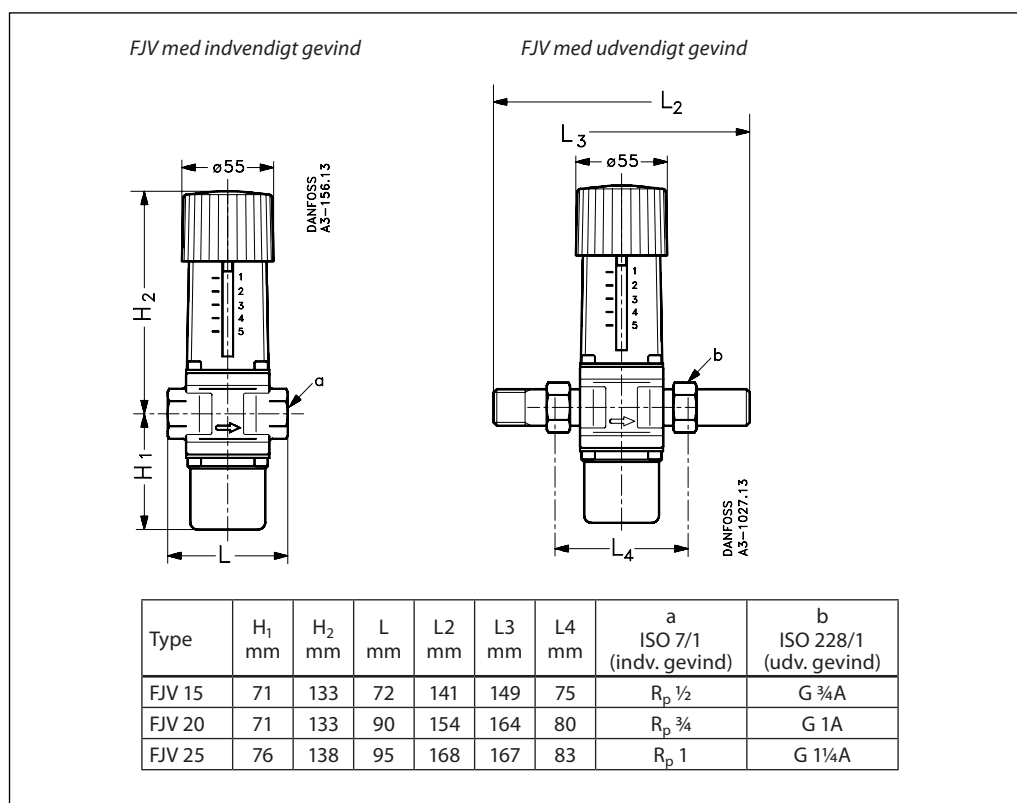
1. Håndtag til temperaturindstilling
2. Fjederhus
3. Indstillingsfeder
4. Spindelstyr
5. O-ring
6. Ventildæksel
7. Membran
8. Ventilkegle
9. Bælgstop
10. Termostatisk element
11. Bælg



Indstillinger
Temperaturindstilling

FJV har nummereret neutral skala. Tegningen viser forholdet mellem skalatal og returvands-temperaturen.

De angivne værdier er kun vejledende.


Dimensioner


Danfoss påtager sig intet ansvar for mulige fejl i kataloger, brochurer og andet trykt materiale. Danfoss forbeholder sig ret til uden forudgående varsel at foretage ændringer i sine produkter, herunder i produkter, som allerede er i ordre, såfremt dette kan ske uden at ændre allerede aftalte specifikationer.

Alle varemærker i dette materiale tilhører de respektive virksomheder. Danfoss og Danfoss-logoet er varemærker tilhørende Danfoss A/S. Alle rettigheder forbeholdes.


**Danfoss A/S
Salg Danmark**

Jegstrupvej 3
DK-8361 Hasselager
Telefon: +45 8948 9111
Telefax: +45 8948 9311
E-mail: danfossdk@danfoss.dk
Internet: www.danfoss.dk

Danfoss AS

Årenga 2
N-1340 SKUI
Tlf.: +47 67 17 72 00
Telefax: +47 67 13 68 50
E-mail: danfoss@danfoss.no
Internet: www.danfoss.no